

LB 135 TOL/G

Débitmètre de dose à large plage de mesure



BERTHOLD

MESURER LE DÉBIT DE DOSE H*(10) EN CHAMPS GAMMA CONTINUS OU PULSÉS

Soyez alerté dès qu'une valeur seuil est dépassée

Le LB 135 TOL/G a été développé pour mesurer les doses équivalentes et les débits de dose équivalente H*(10) dans une gamme d'énergie de 15 keV à 7 MeV conformément à la norme IEC 60846 dans des champs de rayonnement gamma continus ou pulsés. Les différents modes d'intégration permettent notamment une détermination précise de la dose reçue. Les valeurs de débit de dose sont toujours affichées, ce qui permet de détecter immédiatement un changement dans le champ de rayonnement gamma.

Caractéristiques principales

2 modes de mesure:

- LDR (faible débit de dose), mode proportionnel
- HDR (débit de dose élevé), mode chambre d'ionisation

Gamme d'énergie:

- 15 keV à 7 MeV (conforme à la norme IEC 60846)

Plage de débit de dose:

- LDR: 100 nSv/h à 10 mSv/h
- HDR: 1 mSv/h à 10 Sv/h

Débit de dose:

- LDR : 10 nSv à 10 mSv
- HDR : 50 µSv à 10 Sv
- Temps d'intégration : jusqu'à 9999 s

Signaux d'avertissement:

- Sélectionnable acoustiquement et visuellement

Approuvé par la PTB



DISPOSITIF DE TEST INCLUS

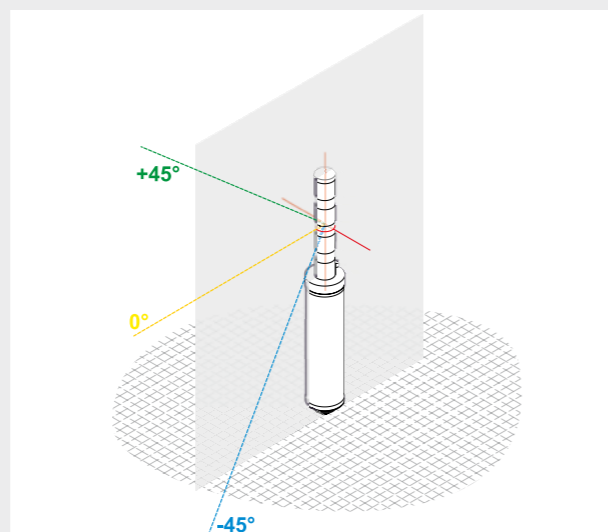
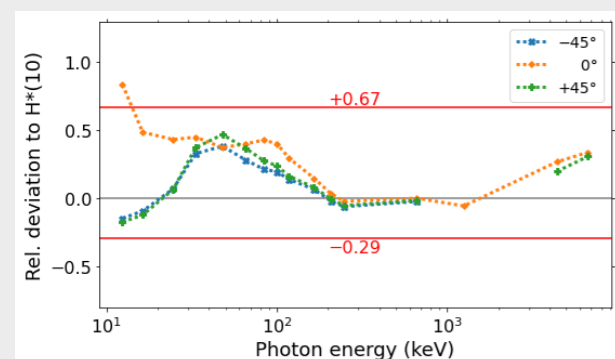
Vérifiez votre appareil par vous-même

Un dispositif spécial permet de vérifier facilement les performances de la sonde lors des contrôles périodiques. L'appareil reconnaît automatiquement la source et les données de la source. Il compare la valeur mesurée avec la valeur de référence et affiche l'écart en pourcentage.



Système de portage (main libre)

Sur la gamme de 15 keV à 7 MeV, les résultats restent dans la plage de tolérance de -29% à 67% (IEC 60846).



Système de transport avec sangles flexibles pour porter en bandoulière ou pour mesures à une seule main. La sangle se détache facilement de l'appareil et offre une protection pratique des bords.

Contenu

- mallette de transport avec clés
- manuel d'utilisation
- LB 1350 - afficheur
- LB 1351 - sonde
- câble spiralé
- 8x Panasonic Eneloop NiMH batteries rechargeables (2500 mAh)
- alimentation électrique à découpage (fiches interchangeables)
- étui protecteur pour la sonde
- en option : source de calibration (ID 72270)
- système de portage (ID 77317)

CARACTÉRISTIQUES TECHNIQUES

Données techniques LB 135 TOL/G

LB 135 TOL/G Référence 72320	
Type	Débitmètre de débit de dose gamma H*(10)
Gamme d'énergie	15 keV à 7 MeV
Gamme de dose	LDR: 10 nSv à 10 mSv HDR: 50 µSv à 10 Sv jusqu'à 9999 s
DGamme de débit de dose	LDR: 0.1 µSv/h à 10 mSv/h HDR: 1 mSv/h à 10 Sv/h
Durée opérationnelle du détecteur	500 mSv en mode faible dose
Tension auxiliaire	4.75 à 5.25 V
Consommation électrique	80 à 120 mA
Température ambiante en fonctionnement	-20°C à +40°C
Température ambiante de stockage	-20°C à +50°C
Humidité relative (sonde)	10% à 90% (sans condensation)
Humidité relative (afficheur)	10% à 85% (sans condensation)
Classe de protection (sonde)	IP 53
Classe de protection (afficheur)	IP 43 (selon DIN IEC 60529)
Poids (sonde)	environ 300 g
GPoids (afficheur)	environ 800 g (piles comprises)

Stockage des données	2400 enregistrements avec date et heure
Dimensions	160 x 160 x 55 (L x H x P en mm)
Communication	USB (1 hôte pour clé USB), RS-485 (pour détecteur)
Alarmes	Sonores et/ou visuelles
Alertes	Défaillance du détecteur, température, dépassement du seuil de la plage de mesure
Tension de fonctionnement	6 VDC ±5%
Alimentation par piles	4 piles rechargeables sur secteur

Source radioactive de test Référence 72270	
Source	⁹⁰ Sr
Activité	2,5 kBq
Tolérance	+0%, -30%

Informations sur la commande	
LB 135	72320-10
LB 135 étalonnable	72320-20
Dispositif de contrôle	72270
Système de portage	77317
Modifications possibles sans préavis.	

TRANSFORMING SCIENCE INTO SOLUTIONS



L'expérience et l'expertise sont d'une grande importance pour pouvoir effectuer correctement et de manière fiable des mesures essentielles à la sécurité. Forts de plus de 75 ans d'expérience dans la planification et la conception, l'installation et la mise en service, l'étalonnage, la documentation et le service des systèmes de mesure de protection radiologique, nous continuons à accompagner nos clients dans leur mission d'optimisation de leurs processus de travail et pour garantir la sécurité de l'environnement et du personnel.

BERTHOLD FRANCE SAS

8, route des Bruyères · 78770 Thoiry · France
01 34 94 79 00 · berthold-france@berthold.com
www.berthold.com/rp

© Berthold Technologies. Tous droits réservés. Toutes les marques déposées sont la propriété de Berthold Technologies ou de leurs propriétaires respectifs. Berthold Technologies se réserve le droit d'apporter des améliorations techniques et/ou des modifications de conception sans préavis.